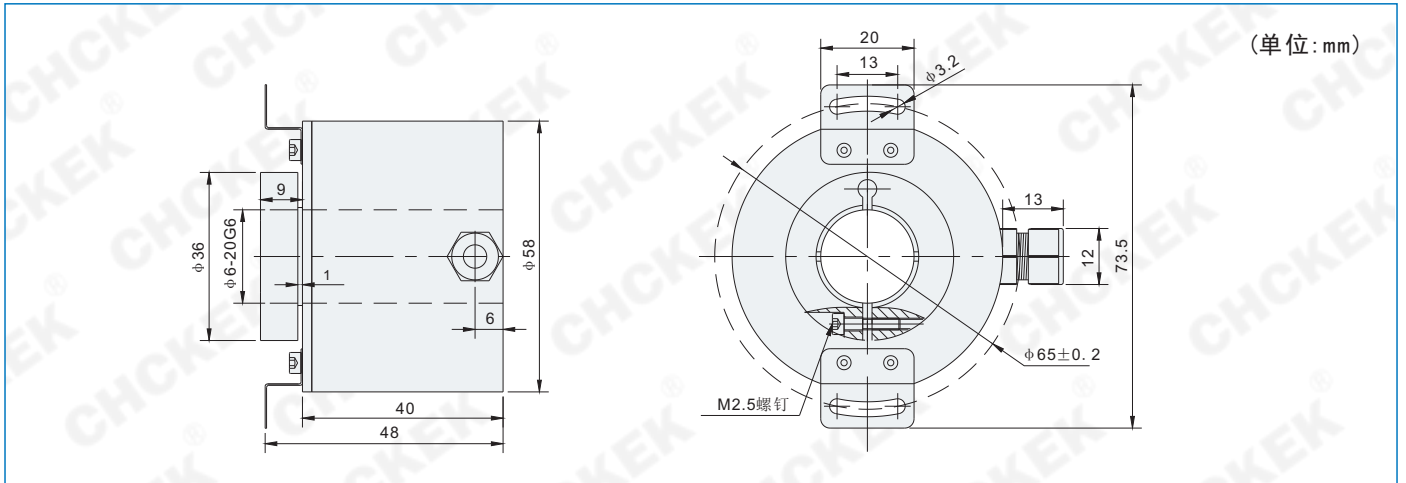


EAT58

◆ 特点

- 感应原理磁电、光电可选
- 外径 $\Phi 58\text{mm}$
- 半空心轴 $\Phi 6-\Phi 20\text{mm}$
- 单圈最大分辨率17位(131072)，电子多圈可选
- 工作电压DC5V/DC10-30V
- 防护等级IP54
- 多种国际通信协议可选
- 反极性保护，浪涌保护，ESD保护

◆ 机械图



◆ 异步串行选型参数

E	A	T	58	08	A	-12	02	A	C	-5	S	A	E	N
品级	产品类型	主轴形式	外径	主轴尺寸	出线及密封	单圈位数	多圈位数	输出码制	清零	电压	通讯接口	通讯协议	波特率	更新率
E: 民品级	A: 绝对式	H: 空心轴	58: 58mm	06: $\Phi 6\text{mm}$	A: 防尘型	8: 8位	2: 2位	A: 二进制正传		5: 5V	R: RS232	A: 定时发送	A: 115.2k	G: 200Hz
D: 军品级				08: $\Phi 8\text{mm}$	B: 防水型	B: 格雷码正传		10-30: 10-30V	S: RS485	B: 总线命令	B: 57.6k	K: 400Hz
					17: 17位	16: 16位	C: 二进制反传			T: RS422	M: Modbus	C: 38.4k	L: 500Hz
				20: 20mm				D: 格雷码反传				P: CAN-open	D: 19.2k	M: 1000Hz
												S: SSI	E: 9.6k	N: 2000Hz
													F: 2Mbps	O: 5000Hz
													G: 2.5Mbps	P: 10000Hz
													H: 230.4k	

◆ 常用位数的分辨率及精度说明

位数	12位 (2 ¹²)	13位 (2 ¹³)	14位 (2 ¹⁴)	15位 (2 ¹⁵)	16位 (2 ¹⁶)	17位 (2 ¹⁷)	18位 (2 ¹⁸)	19位 (2 ¹⁹)	20位 (2 ²⁰)	21位 (2 ²¹)	22位 (2 ²²)	23位 (2 ²³)	24位 (2 ²⁴)	25位 (2 ²⁵)
分辨率	316°	158°	79°	40°	20°	10°	5°	2.5°	1.25°	0.625°	0.3°	0.15°	0.075°	0.03°
精度	±640°	±320°	±160°	±80°	±40°	±20°	±15°	±10°	±7.5°	±5°	±3°	±2°	±2°	±1.8°

◆ CAN, SSI, BISS-C同步串行选型参数

E	A	H	58	08	A	-18	02	A	-5	A
品级	产品类型	主轴形式	外径	主轴尺寸	出线及密封	单圈位数	多圈位数	输出码制	电压	通讯协议
E: 民品级	A: 绝对式	T: 空心轴	58: 58mm	06: $\Phi 6\text{mm}$	A: 防尘型	8: 8位	2: 2位	A: 二进制正传	5: 5V	S: SSI
D: 军品级				08: $\Phi 8\text{mm}$	B: 防水型	B: 格雷码正传	10-30: 10-30V	C: CAN
					24: 24位	25: 25位	C: 二进制反传		B: BISS-C
				20: 20mm				D: 格雷码反传		

◆ 技术参数

◆ 电气参数

项目	数据	项目	数据
供电电压	DC5V/DC10-30V	输出码制	格雷码/自然二进制码
消耗电流	≤150mA	刷新周期	100Hz~10KHz

EAT58

● 电气参数

项目	数据	项目	数据
单圈位数	8-17位	SSI时钟	200KHz~1MHz
单圈精度	±25" (最高精度)	单稳态时间	64±10 μs (仅SSI)
多圈位数	1-16位 (最高65536圈)		
输出形式	SSI、RS422、RS485、Modbus-RTU、CAN定时发送		
波特率	9600、19200、38400、57600、115200、230400、460800、921600、2M		
计数方向	安装面视角, 顺时针旋转, 码值递增		

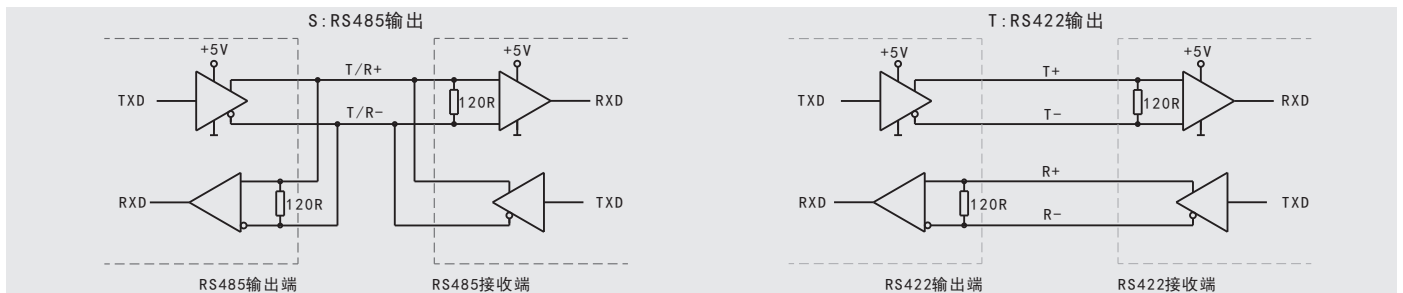
● 机械参数

项目	数据	项目	数据
最大机械转速	800RPM	启动力矩	≤0.1Nm
最大轴负荷	20N 轴向, 40N 径向		

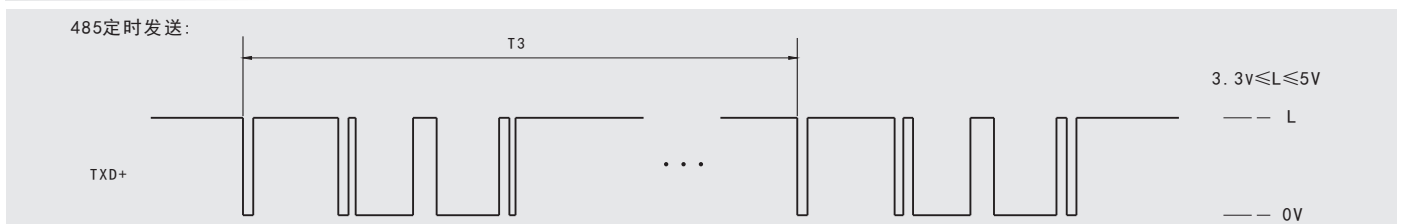
● 环境参数

项目	数据	项目	数据
工作温度	-40℃ ~ +65℃	存储温度	-50℃ ~ +75℃
振动	10-2000Hz (3G)	抗冲击	6ms (20G)
防护等级	Ip54	质量	约270g (不含线)

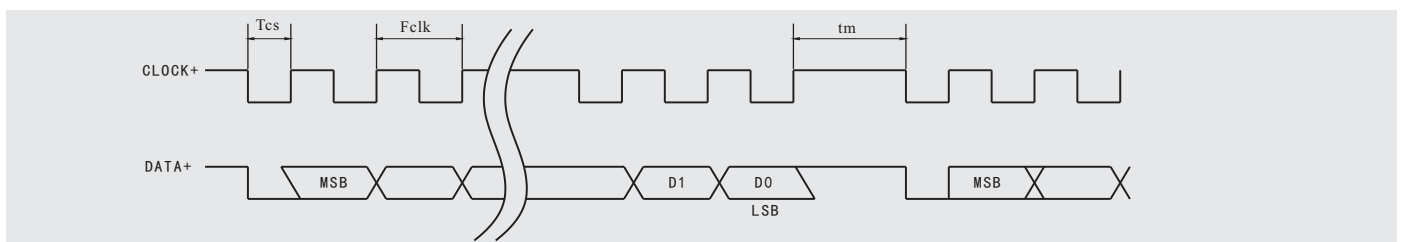
◆ 输出接口示意图



◆ 通讯时序图



◆ SSI时序



◆ 电缆线色信号定义

线色	红	黑	黄	绿	白	兰
RS485	VCC	GND	TXD+	TXD-		
RS422	VCC	GND	TXD+	TXD-	RXD+	RXD-
SSI	VCC	GND	DATA+	DATA-	CLR+	CLR-
CAN	VCC	GND	CANH	CANL		