

EIS38

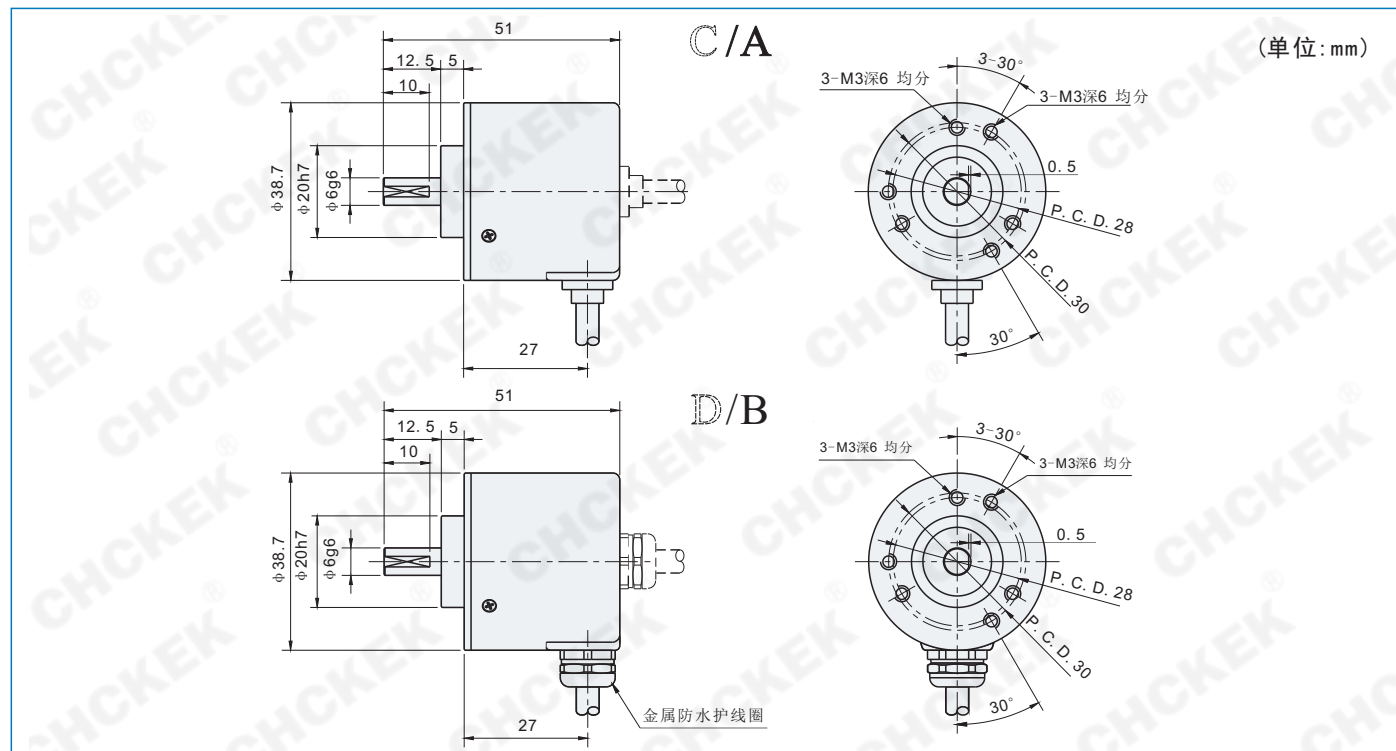
◆ 特点

- 体积小，重量轻，便于安装
- 角度测量，位置测量，转速，速率加速度，长度的测量
- 多种输出类型

◆ 用途

- 加工机械，包装机械，一般的工业用机械等等

◆ 机械图



◆ 型号定义

E	I	S	38	B	□	— 500	— E	3	+ □
编码器	产品类型	主轴形式	外径	出线及密封形式	主轴尺寸	分辨率	输出形式	输出相	电缆线
	I: 增量式	S: 实心轴	38: 38.7mm	A: 防尘型 B: 防水型 C: 后出线防尘型 D: 后出线防水型 F: 插座式	无: 默认 $\phi 6\text{mm}$ 5: $\phi 5\text{mm}$ 8: $\phi 8\text{mm}$ 10: $\phi 10\text{mm}$	100, 200, 300, 360 400, 500, 600, 800 1000, 1024, 1200 2000, 2048, 2500 3000, 3600, 5000 (其他脉冲可定制)	E: 电压输出 C: 集电极开路输出 F: 互补输出 L: 驱动器输出 A: 宽压驱动器输出	2: AB相信号 3: ABZ相信号 6: ABZA/B/Z/相信号	无: 默认2米 1: 2+1=3米 2: 2+2=4米 3: 2+3=5米 以此类推

※选型示例:

EIS38B-1000-E3: 增量式实心轴编码器, 外径38.7mm, 轴径6mm, 防水型, 分辨率1000脉冲, DC5-24V电压输出, ABZ三相信号, 2米电缆线

◆ 技术参数

● 电气参数

项目	数据	
分辨率	100, 200, 300, 360, 400, 500, 600, 800, 1000, 1024, 1200, 2000, 2048, 2500, 3000, 3600, 5000 (其他脉冲可定制)	
输出形式	集电极开路输出	负载电流: Max. 30mA, 残留电压: Max. 0.4VDC
	电压输出	负载电流: Max. 30mA, 残留电压: Max. 0.4VDC
	互补输出	Low-负载电流: Max. 30mA, 残留电压: Max. 0.4VDC High-负载电流: Max. 10mA, 输出电压 (电源电压5V) Min. (电源电压-2)VDC, 输出电压 (电源电压12-24V): Min. (电源电压-3)VDC
	驱动输出	Low-负载电流: Max. 20mA, 残留电压: Max. 0.5VDC High-负载电流: Max. -20mA, 输出电压: Min. 2.5VDC

EIS38

项目		数据	项目		数据
上升,下降时间	互补输出	Max. 1 μs	响应频率	0-200kHz	
	集电极开路输出	Max. 1 μs	电源电压	5VDC ± 5%/8-30VDC ± 5%	
	电压输出	Max. 1 μs	源电流	Max. 30mA (无负载时)	
	驱动输出	Max. 0.5 μs	下降电流	Max. 20mA	

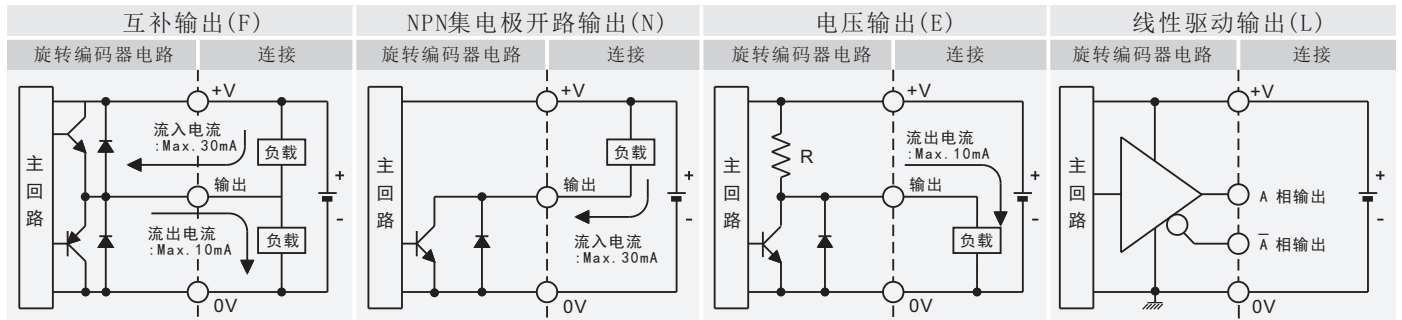
• 机械参数

项目		数据	项目		数据
启动力矩	2 × 10 ⁻³ N · m (20gf · cm Max)		转动惯量	2 × 10 ⁻⁶ kg · m ² (20g · cm ² Max)	
最大旋转速度	5000min ⁻¹ (5000rpm)		轴倾角误差	0.1° Max	
径向安装误差	0.05mm TIR Max		轴向安装误差	0.2mm Max	

• 环境参数

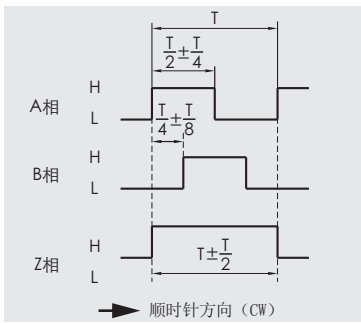
项目		数据	项目		数据
使用温度	-20~+75°C		存储温度	-30~+85°C	
振动	49m/s ² (2G)		冲击	980m/s ² (100G)	
防护等级	Ip53		质量	约0.07kg (不含线)	

◆ 输出回路



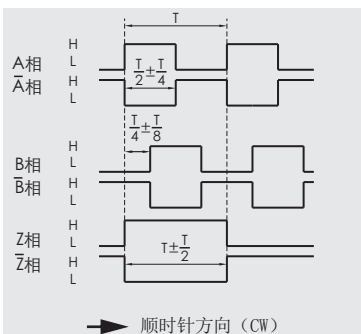
◆ 输出相位差

• 互补输出/NPN集电极开路输出/电压输出



- Z相反相产品可定制。
- 顺时针方向 (CW)：面向轴方向观察。

• 长线驱动输出



◆ 接线表

线色	C/E/F输出信号	线色	L/D输出信号
红	VCC	红	VCC
黑	GND	黑	GND
绿	A 相	绿	A 相
白	B 相	白	B 相
黄	Z 相	黄	Z 相
屏蔽	F·G	棕	A ⁻ 相
		灰	B ⁻ 相
		橙	Z ⁻ 相
		屏蔽	F·G

※注：

F输出：互补输出
E输出：电压输出
D输出：24V长线驱动输出
C输出：NPN集电极开路输出
L输出：长线驱动输出